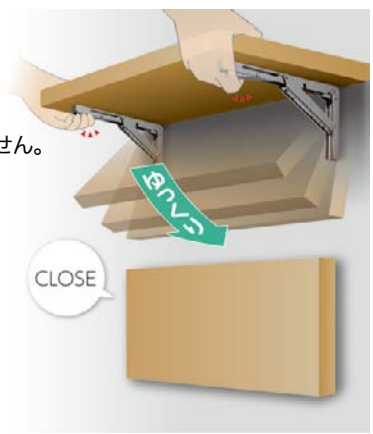
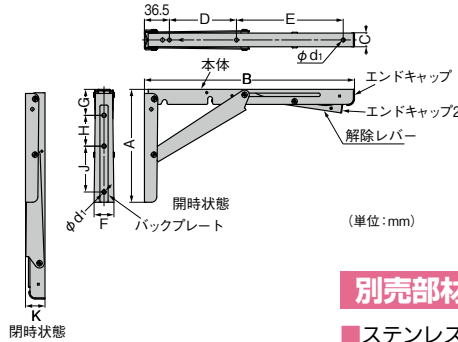


# レバーを押すだけで簡単に折りたたみ。

- 使わないときは簡単に折りたためるため、空間を有効に利用できます。
- 棚を使用する際は自動的にロックがかかります。ロックを解除するにはレバーを押してください。
- 棚をたたむ際はクリック(キャッチ)付です。最後まで押し込むとキャッチで保持し、板がふらつきません。
- 別売のダンパー(EBD)を併用することでソフトクローズ仕様にもできます。



鏡面  
ブラック



(単位:mm)

### ▲ 施工上のご注意

- 2本使いでご使用ください。●棚幅は1300mm以下にしてください。
- 指を挟む事を懸念する場所では使わないでください。
- 解除レバーが棚板側になるよう取付けてください。
- 本製品の耐荷重に耐えられる強度を持った壁面に取付けてください。

### ■サイズ表

(単位:mm)

| 品番                  | A   | B   | C  | D   | E   | F  | G  | H  | J  | K    | d1  |
|---------------------|-----|-----|----|-----|-----|----|----|----|----|------|-----|
| EB-200<br>EB-200-BL | 116 | 201 | 20 | 155 | -   | 29 | 21 | 80 | -  | 28.5 | 5.6 |
| EB-303<br>EB-303-BL | 165 | 307 |    | 98  | 156 |    | 38 | 45 | 67 |      |     |
| EB-317<br>EB-317-BL | 171 | 319 | 24 | 98  | 156 | 36 | 38 | 45 | 67 | 30   | 6   |

## スガツネ工業 ステンレス折りたたみ棚受 EB型

| 商品コード    | 色    | 品番        | 耐荷重(kg/本) | 価格              |
|----------|------|-----------|-----------|-----------------|
| 302-0441 | 鏡面   | EB-200    | 56        | 1本 7,300円(税抜き)  |
| 302-0442 |      | EB-303    | 50        | 1本 9,200円(税抜き)  |
| 302-0443 |      | EB-317    | 110       | 1本 11,100円(税抜き) |
| 302-0445 | ブラック | EB-200-BL | 56        | 1本 8,500円(税抜き)  |
| 302-0446 |      | EB-303-BL | 50        | 1本 11,600円(税抜き) |
| 302-0447 |      | EB-317-BL | 100       | 1本 15,400円(税抜き) |

- 材質: 本体/ステンレスSUS304、エンドキャップ/ポリアミド、バックプレート/ABS樹脂
- 付属品: 十字穴付トラスタッピンねじST4.8×8 3本(EB-200、EB-200-BLは2本)、十字穴付トラスタッピンねじST4.8×16 3本(EB-200、EB-200-BLは2本)

### 別売部材

- ステンレス折りたたみ棚受EB型専用ダンパーです。
- ラブコン機構を搭載しているため、棚をゆっくり折りたたみ、急な落下を防ぎます。



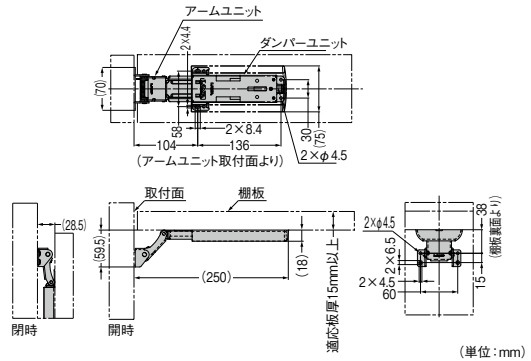
※ラブコンはスガツネオリジナルのダンパー機構です。

### スガツネ工業 折りたたみ棚受EB型ダンパー

302-0449 EBD

1本 8,340円(税抜き)

- 材質: ABS樹脂、POM、銅 ●仕上: 亜鉛めっき、クロムめっき ●適応板厚: 15mm以上 ●重さ: 400g

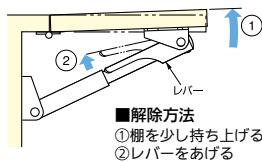


(単位:mm)

# 不要な時は簡単に折りたためるので、空間の有効利用ができます。

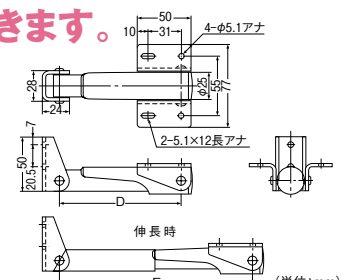
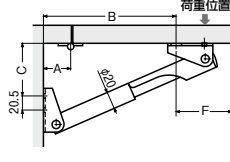


- 耐荷重に優れ、矢印の荷重位置で55~60kgまで使用可能。
- アルミ合金製で軽量タイプ。



### ■解除方法

- ①棚を少し持ち上げる
- ②レバーをあげる



(単位:mm)

## スガツネ工業 伸縮棚受 388型

(単位:mm)

| 商品コード    | 品番        | A     | B   | C  | D     | E     | F    | 耐荷重(kg/本) | 価格             |
|----------|-----------|-------|-----|----|-------|-------|------|-----------|----------------|
| 302-2050 | 388-30-25 | 25~39 | 252 | 45 | 168   | 275.9 | 最大50 | 55        | 1本 7,800円(税抜き) |
| 302-2055 | 388-45-25 | 25~50 | 402 | 87 | 258.5 | 430.8 |      | 60        | 1本 8,900円(税抜き) |

- 材質: アルミ合金 ●仕上: アルマイト ●標準板厚: 15~35mm ●使用本数目安: 棚板幅600mm以下/1本、600~1300mm位/2本 ※平丁番は付属していません。



グレー



ブラック

# シンプルなデザインの折りたたみ棚受。

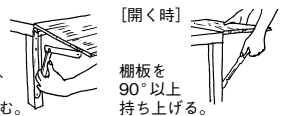
- 折りたたんで使えるので、空間を有効活用できます。
- 優しい色合いで木材になじみます。

### 【たたむ時】

棚板を少し持ち上げて、ステーを押したたむ。

### 【開く時】

棚板を90°以上持ち上げる。



## 田邊金属工業所 TANNER フォールディングブラケット

| 商品コード    | 品番  | サイズ | 色    | 価格                        |
|----------|-----|-----|------|---------------------------|
| 868-1115 | #04 | S   | グレー  | 1セット(2本入)<br>(税抜き) 2,900円 |
| 868-1110 |     |     | ブラック |                           |
| 868-1125 | #05 | L   | グレー  | 1セット(2本入)<br>(税抜き) 3,600円 |
| 868-1120 |     |     | ブラック |                           |

- 材質: スチール ●耐荷重: 40kg/本 ●サイズ: L/W305×H305mm、S/W204×H204mm
- 付属品: 棚受1セット、棚受側/ユニクロ丸木ネジ3.8×16 6本、壁側/ユニクロ丸木ネジ3.8×20 6本

### 収納・内装

### システム収納

### 棚板

### 棚受

### 壁面収納

### クローゼット収納

### 玄関収納

### 内装

### パリアフリー

### 金物

### 接着・テープ・

### 清掃・補修

### 水まわり

### 防犯

### 耐震・防災

### 収納・内装

### ベッド用品

### 建築資材

### 道具・工具

### お役立ち

### コーナー

### 豆知識

### ご利用方法